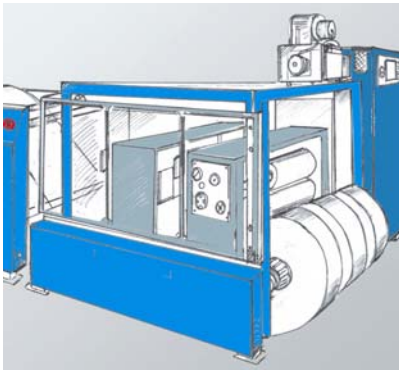


Produkttyp



Bandwickelmaschine

zub AG Produkte

MACS₃ oder **MACS₄₋₆₀₋₂₀**
inkl. Steuerungssoftware
und Bedienoberfläche
für Wickelantriebe

Highlights

- ▶ Wegfall mechanischer Changiergetriebe
- ▶ Einfachste Parametrisierung der Verlegung
- ▶ Wegfall von Umrüstzeiten
- ▶ Nutzung verschiedener Wickelverfahren
- ▶ Wickelergebnisse höchster Güte
- ▶ Keine Randbildung und Instabilitäten

Applikationsbeispiel: Wickelantrieb

Produktbeschreibung

Bei den klassischen Wickelantrieben wird das zu wickelnde Gut auf der Rolle mittels eines Changiergetriebes verlegt. Dies bedingt mechanische Umrüstungen bei neuen Produktvarianten und steht einer flexiblen Produktion entgegen. Durch den Ersatz des Changiergetriebes durch eine Antriebseinheit aufbauend auf der Synchronisationssteuerung **MACS₃** kann eine Umrüstung auf Knopfdruck bei gleichzeitig höherer Wickelgüte realisiert werden.

Einsatzgebiete

Wickelantriebe aller Art und Leistungsklassen,
z. B. Auf- oder Umwickeln von Klebestreifen, Paketbändern und Folien.

Features

Synchronisation von Wickelgut und Verlegung mittels **MACS₃**.
Vernetzung mehrerer Wickelantriebe mit Bedieneinheit via CAN-Bus.
Konfiguration und Verwaltung der Bandtypen und Verlegungsarten via PC oder SPS.
Parametrisierung bzw. automatische Berechnung von Wickelbreite, Bandbreite, Verlegespalt, Winkelversatz und Verweilzeit

Auswahlkriterien

Forderung nach gleichmässigem, festem Wickelergebnis von hoher Güte d. h. keine Randbildung und Instabilitäten bei vollem Wickelkörper.
Einfachste Adaption auf verschiedenste Wickelgüter und Wickelverfahren bei gleichzeitigem Wegfall jeglicher Umrüstzeiten.
Möglichkeit der Ansteuerung von Servoantrieben oder Frequenzumrichtern je nach Leistungsbedarf und Dynamikanforderung.
Erstellung einer kundenspezifischen PC-Bedienoberfläche für Konfiguration und Verwaltung von Wickeltypen und Wickelgut durch die zub AG.

Projektumfang

Kunde:
Mechanische Konzeption der Anlage.
Spezifikation anwendungsspezifischer Parameter.

zub AG:
Integrierter OEM-Positioniersteuerung **MACS₄₋₆₀₋₂₀** und Steuerungssoftware für Wickelantriebe inklusive kundenspezifischer Bedienoberfläche für Konfiguration und Verwaltung von Wickeltypen.